

GLASSFLOOR circle

Edelstahl-Zargenprofil
(Innen und aussen)

Vorteile

- Geschützte Glaskante durch umlaufende Edelstahlfassung (0,3 cm)
- Flächenbündig
- Einbruchssicher
- Unisoliert bis hoch wärmedämmend, 0,5 W/m² K (Minergie)
- Einfacher und schneller Einbau
- Individuell anpassbar
- Wasserdichtigkeit gewährleistet

Optionen

- Rutschhemmung
- Sonnenschutzverglasung
- Dämmrahmen
- Dreifach-Isolierverglasung
- Sichtschutz
- Befahrbarkeit
- LED-Beleuchtung
- Beheizte Gläser

Heliobus AG | Sittertalstrasse 34 | CH-9014 St. Gallen
T +41 71 544 66 86 | info@glassfloor.ch | glassfloor.ch

Allgemeine Informationen

Prüfzertifikate

Fraunhofer-Institut für Bauphysik IBP,
Stuttgart, Prüfbericht 320/2013 vom
10.12.2013

Statikbericht: WITO Engineering GmbH,
St. Gallen, Bericht vom 24.12.2012

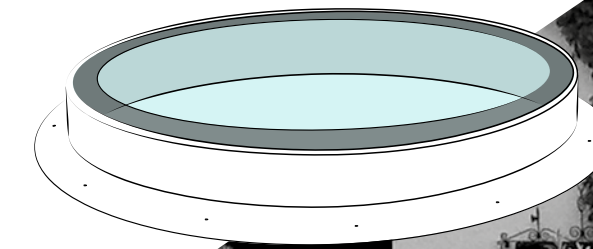
Statikbericht VSG: S. Graf Ingenieurbüro
GmbH, Gossau SG, Bericht vom 18.3.2015

**Allgemeines bauaufsichtliches
Prüfzeugnis, P-15-001553-PR03-IFT,
Begehbare Verglasungen nach DIN
18008-Teil5, 1.7.2016**

Einbauhinweis

Wir raten zu einem Einbau mit mind. 1,5 %
Gefälle, um den Ablauf von Wasser
sicherzustellen.

GLASSFLOOR circle



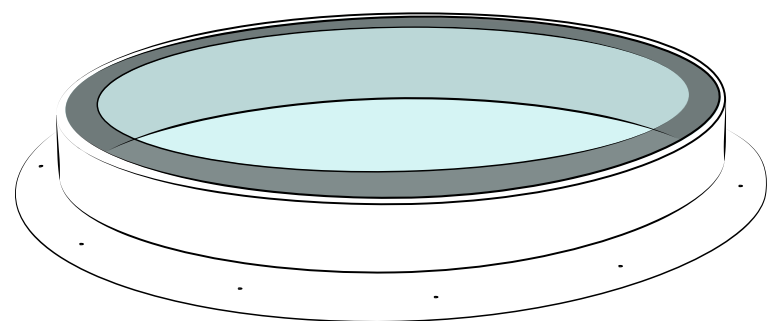
GLASS
FLOOR



BEGEHBARE
BODENVERGLASUNG
NACH MASS

Begehbare Bodenverglasung nach Mass

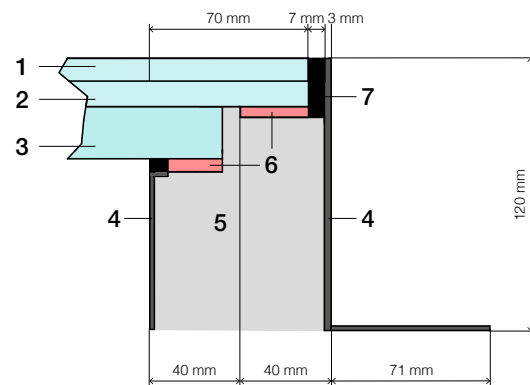
Edelstahl-Zargenprofil, wärmegeklämmt, in einer filigranen Edelstahlreifassung (0,3 cm). Begehr bis befahrbar, je nach Ausführung im privaten wie auch im öffentlichen Bereich.



Aufbau

Glassfloor circle, isoliert

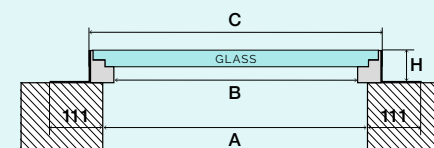
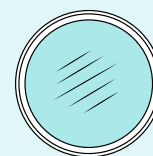
- 1 Deckglas
- 2 Statisches VSG¹
- 3 Innenliegendes ISO VSG¹
- 4 Edelstahlzarge
- 5 Isoliertes Edelstahlprofil
- 6 Glasaufleger
- 7 Dichtung / Fuge



¹ Verbund sicherheitsglas, extraweiss, werkseitig in Zarge eingeklast mit umlaufender Versiegelung.

Masse

Art.-Nr. 3130 / Art.-Nr. 3170 (unisoliert)



DECKENAUSSPARUNGSMASS	LICHTMASS	AUSSENMASS	CNS-ZARGENPROFIL
A	B	C	H
in cm Ø	in cm Ø	in cm Ø	Höhe in cm
60	52	68	12
80	72	88	12
100	92	108	12
120	112	128	12

Made to measure alle Grössen möglich (Minimum: 40 cm / Maximum: unbegrenzt)

Technische Daten

VERBUND-SICHERHEITSGLAS	WÄRMEDÄMMWERT (VERTIKAL)		GESAMTENERGIE-DURCHLASSGRAD		LICHT-TRANSMISSION		SCHALLDÄMM-WERT			BELASTBARKEIT			WIDERSTANDS-KLASSE
	U _g	W/m ² K	g-Wert	%	LT	%	R _w	db	≥40	F _q	kN/m ²	5,0	
Unisoliert		EN 673		EN 410		EN 410							
Standard: 2-fach verglast		5,0		79		88							
Super ISO: 3-fach verglast		1,1		60		80							
		0,5		52		73							

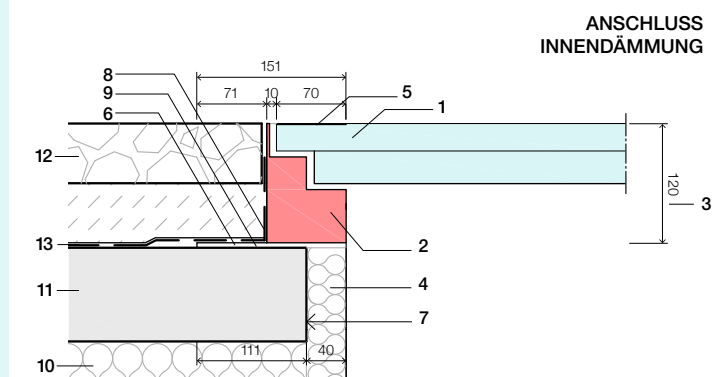
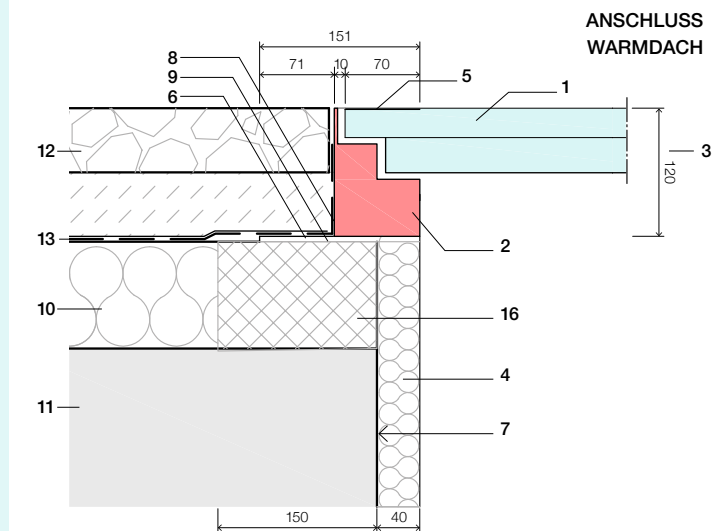
ZARGENPROFIL	WÄRMEDÄMMWERT			ZULÄSSIGE SPANNUNG		
Rahmen innen und aussen thermisch getrennt, umlaufende Edelstahlreifassung (0,3 cm) / Werkstoff 1.4301 (Ecken / Kanten dicht verschweisst)	ψ	W/mK	0,3	δ	N/mm ²	235

AUFLAGER	DRUCKFESTIGKEIT		
Mindestdruckfestigkeit (Aussendämmung auf Isolation, begehr)	δ	N/mm ²	0,3

ISOLATION	WÄRMELEITFÄHIGKEIT		
Zweikomponenten-PUR-Schaum	λ	W/mK	0,025

FUGEN
Silikon, Farbe: schwarz

Änderungen vorbehalten



- | | |
|---------------------------|--|
| 1 Glassfloor Bodenglas | 9 Flansch, dicht verklebt |
| 2 Glassfloor Zargenprofil | 10 Wärmedämmung |
| 3 Zargenhöhe | 11 Tragkonstruktion / Decke |
| 4 Innendämmung | 12 Belag |
| 5 Keramikstreifen | 13 Wassersperrschicht |
| 6 Flansch | 14 Wand |
| 7 Rohlichtmass | 15 Dichtung bauseits / Spengleranschluss |
| 8 Flüssigkunststoff | 16 Dämmrahmen optional |